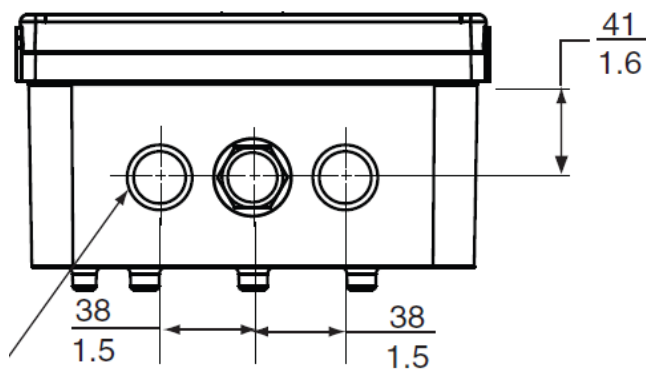
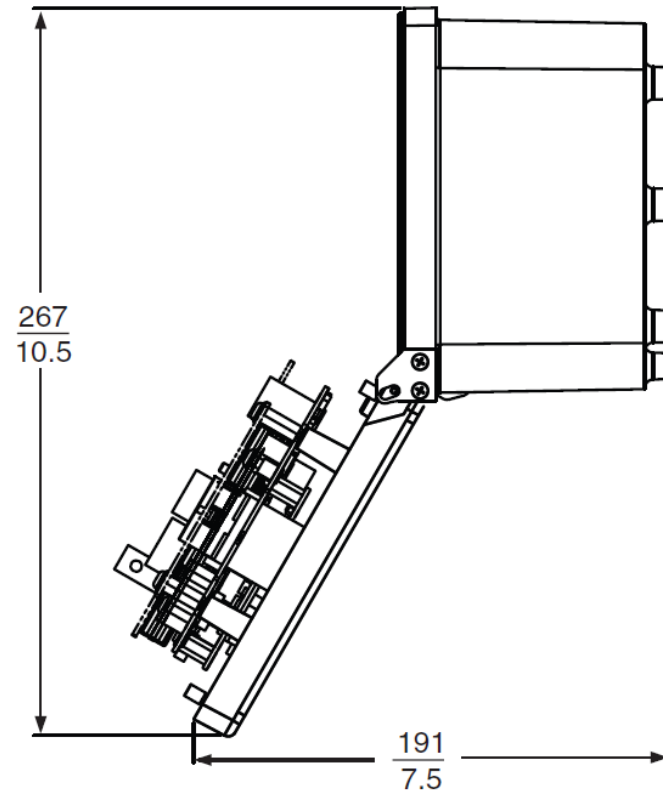


ケースとフロントカバーの間に  
ガスケットがあります



パネル取付・壁取付・パイプ取付用  
の穴が4つあります



名称	876PHモニター					株式会社ティ・アンド・シー・テクニカル								
△						〒120-0036 東京都足立区千住仲町40-12 プラティネールビル2F								
△						03(3870)7101 FAX:03(3870)7102								
△						承認	嵯峨根	検図	高橋	設計	FOXBORO	製図	新井	単位
訂正	記事	年月日	設計	検図	承認	図面番号	20110308-00		工事番号				mm/in	