

ハミルトン センサーホルダー仕様書

形式: FLEXIFIT U BIO, FLEXIFIT BIO

注：Oリング位置を御確認の上御購入下さい



株式会社ティ・アンド・シー・テクニカル

本社：東京都足立区千住仲町 40-12

電話(代表) 03-3870-7101

ファクス 03-3870-7102

担当：技術営業部 5 課

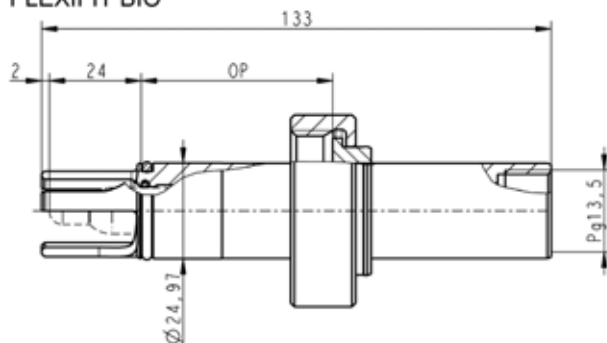
文書番号：608734/00 03/2009 01/2010 E-J

仕 様

ホルダー名称	FLEXIFIT BIO	FLEXIFIT U BIO
ホルダーP/N	MS-SH-B-01-()	MS-SH-B-02-()
	()はOリング位置を mm で表記します Oリング位置範囲：22mm OP 55mm	
先端部形状	ガード付き	ガード無し
全長	133mm	108mm
取り付けセンサー仕様	12mm PG13.5	
センサー長	120mm	
センサーネジ部	PG13.5	
製造番号	有り	
証明書	材質証明書付き	
取り付け形状	G11/4"	
外径	50mm	
材質	316L(DIN1.4435)	
標準シール	FDA-EPDM	
使用温度範囲	-10 ~ + 135	
耐圧	600kPa	
重量	490g	
SIP への対応	対応	
オートクレープへの対応	対応	
CIP への対応	対応	
ATEX 認証	取得済、  DIN EN 13463-1:2001	

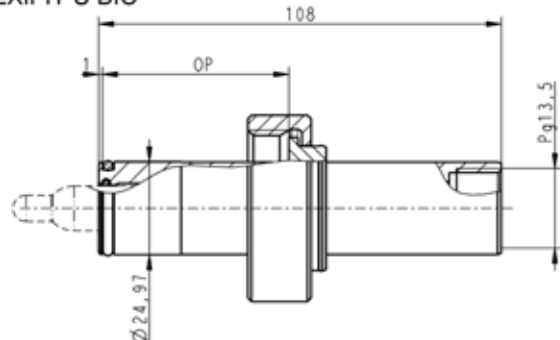
OP は取り付け側ネジ部終端からの Oリング位置です。図面を参照してください。

FLEXIFIT BIO



22 mm ≤ OP ≤ 55 mm

FLEXIFIT U BIO



22 mm ≤ OP ≤ 55 mm

製品リスト

ホルダー

製品番号	内 容
MS-SH-B-01-XX	FLEXIFIT BIO
MS-SH-B-02-XX	FLEXIFIT U BIO

OP はオーリングの位置を表す数値が入ります(mm)

アクセサリ

Oリングキット

製品番号	内 容
MS-HA-A-01	ヴァイトン Oリング 2個
MS-HA-A-02	FDA-EPDM Oリング 10個
MS-HA-A-03	カルレッツ Oリング 2個

溶接ソケット

製品番号	内 容
MS-CS-C-02-25	クラシックソケット DIN1.4571 取付け角 15° OP25mm
MS-SS-B-02-25	ハミルトン安全ソケット 1.4404-15-25 (DIN1.4404 15° OP25mm)
MS-SS-B-02-50	ハミルトン安全ソケット 1.4404-15-50 (DIN1.4404 15° OP50mm)
MS-SS-B-02-55	ハミルトン安全ソケット 1.4404-15-55 (DIN1.4404 15° OP55mm)
MS-SS-B-01-25	ハミルトン安全ソケット 1.4404-0-25 (DIN1.4404 OP25mm)
MS-SS-B-01-50	ハミルトン安全ソケット 1.4404-0-50 (DIN1.4404 OP50mm)
MS-SS-B-01-55	ハミルトン安全ソケット 1.4404-0-55 (DIN1.4404 OP55mm)
MS-SS-A-02-25	ハミルトン安全ソケット 1.4435-15-25 (DIN1.4435 15° OP25mm)
MS-SS-A-02-50	ハミルトン安全ソケット 1.4435-15-50 (DIN1.4435 15° OP50mm)
MS-SS-A-02-55	ハミルトン安全ソケット 1.4435-15-55 (DIN1.4435 15° OP55mm)
MS-SS-A-01-25	ハミルトン安全ソケット 1.4435-0-25 (DIN1.4435 OP25mm)
MS-SS-A-01-50	ハミルトン安全ソケット 1.4435-0-50 (DIN1.4435 OP50mm)
MS-SS-A-01-55	ハミルトン安全ソケット 1.4435-0-55 (DIN1.4435 OP55mm)