

ハミルトン センサーホルダー仕様書

名称: FLEXIFIT VV

ヴァリヴェント取り付けセンサーホルダー



株式会社 ティ・アンド・シー・テクニカル

本社：東京都足立区千住仲町 40-12

電話(代表) 03-3870-7101

ファックス 03-3870-7102

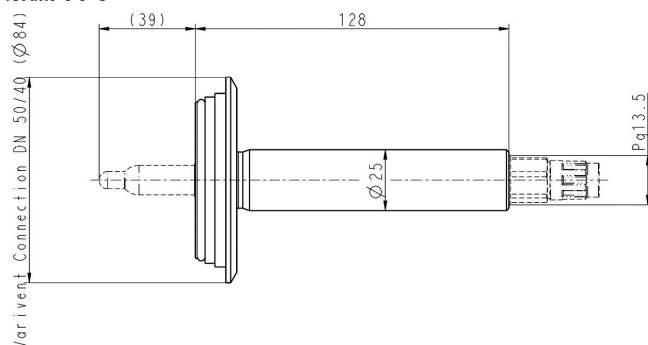
担当：技術営業部 5 課

文書番号：608735/00 03/2009 06/2010 E-J

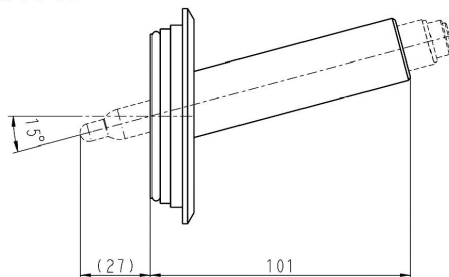
仕 様

ホルダー名称	FLEXIFIT VV-0	FLEXIFIT VV-15
ホルダーP/N	MS-SH-C-01	MS-SH-C-02
取り付け角度	0°	15°
製造番号	有り	
証明書	材質証明書付き	
配管取り付け形状	VARIVENT®, DN50/40(φ84)	
最小長さ	100mm	
最大長さ	102mm	
最大直径	85mm	
ホルダー浸漬部深さ	2mm	
材質	SS316L(DIN1.4435)	
標準シール	FDA-EPDM	
使用温度範囲	-10°C~+135°C	
耐圧	600kPa	
重量	950g	
センサー仕様	12mm PG13.5	
センサーシャフト長さ	120mm	
センサースレッド部	PG13.5	
SIP への対応	対応	
オートクレーブへの対応	対応	
CIP への対応	対応	
ATEX 認証	取得済、  DIN EN 13463-1:2001	

Flexifit VV-0



Flexifit VV-15



製品リスト

ホルダー

製品番号	内 容
<input type="checkbox"/> MS-SH-C-01	FLEXIFIT VV-0
<input type="checkbox"/> MS-SH-C-02	FLEXIFIT VV-15