

# Inchrode N75P

## インクロード N75PC10 電極

### Specification Sheet (Part #238342)

文書番号：TCS5-22028



#### 用途

化学薬品プロセス、製紙プロセス、廃水処理の測定に適しています。

#### 特徴

樹脂ボディ、先端保護構造により投げ込みに対応、またラインへ直接取り付けられます。

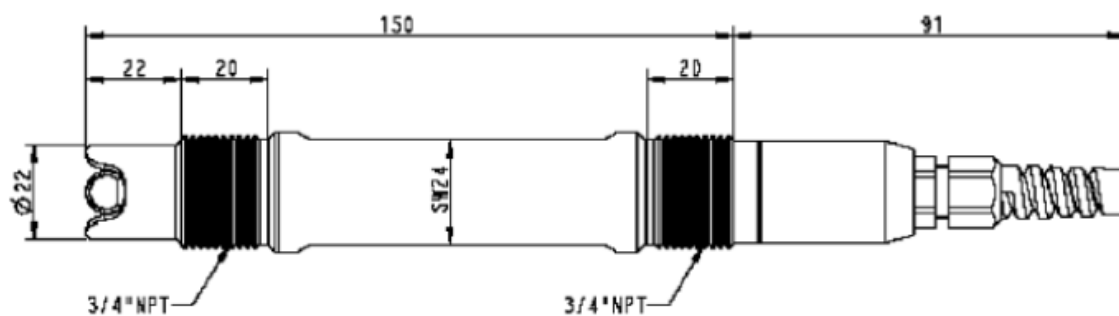
速い応答、再現性を持ち、シングルポアにより目詰まりしません。

#### 仕様

寸法仕様	
シャフト長 (mm)	150
シャフト径 (mm)	22
取り付け	NTP3/4 ねじ込み式
電機接続	10m ケーブル付き
測定仕様	
測定原理	複合電極
測定範囲	pH 0 ~ 14
感度	57 ~ 59 mV / pH @25 °C
ゼロ点	0 ±20 mV
サンプル仕様	最低導電率 50µS/cm
適応温度範囲	0 ~ 130°C
耐圧力	0~1MPa@25°C 0~0.59MPa@130°C
温度センサー	Pt100
SIP 定置蒸気滅菌	可
CIP 定置洗浄	可
Autoclavable 高圧蒸気滅菌	不可

接液素材	
接液部材	ガラス PPS
電解液	ポリソルブ
測定構造	
ガラス膜	HAMILTON PHI glass
膜形状	円筒形
液絡部	シングルポアリング
液絡部数	1
参照電極	HAMILTON EVEREF-L
認証/固有情報	
ATEX	CE 0035 II 1/2 G Ex ia IIC 14/T5/T6
シリアル番号	有り
証明書	無し
その他	
保存方法	HAMILTON 保存液 3mol KCl

## 外観寸法



型式	名称
MS-PH-Q-02-02	インクトロード N75PC10

## バッファー液



型式	名称	容量	保存期間	精度
MS-DB-S-06	pH Buffer 液 4.01	500ml	60 ヶ月	±0.02
MS-DB-S-14	pH Buffer 液 7.00	500ml	60 ヶ月	±0.02
MS-DB-S-22	pH Buffer 液 9.21	500ml	60 ヶ月	±0.02
MS-DB-S-27	pH Buffer 液 10.01	500ml	60 ヶ月	±0.02

※社外校正機関の DKD ラボラトリー の検査証明書が添付されます。  
 ※その他 pH1.09 ~ pH12.00 までの pH Buffer 液を取り揃えております。