

# Inchtrode N75F

## Specification Sheet (Part #238346)

## インクトローN75FC10 電極

文書番号：TCS5-22029



SIP

### 用途

化学薬品プロセス、製紙プロセスの測定に適しています。

### 特徴

フッ酸の入った排液、汚濁に対応し、ラインに直接取り付けられます。

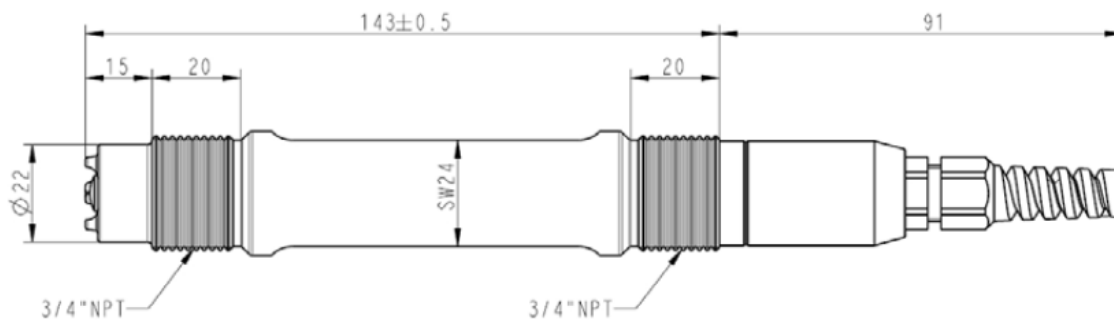
ポリマー電解液を採用しているため、取り付け方向を選びません。

### 仕様

寸法仕様	
シャフト長 (mm)	150
シャフト径 (mm)	22
取り付け	NTP3/4 ねじ込み式
電機の接続	10m ケーブル付き
測定仕様	
測定原理	複合電極
測定範囲	pH 0 ~ 14
感度	57 ~ 59 mV / pH @25 °C
ゼロ点	0 ±20 mV
サンプル仕様	最低導電率 2µS/cm
適応温度範囲	-10 ~ 130°C
耐圧力	0~1MPa@25°C 0~0.59MPa@130°C
温度センサー	Pt100
SIP 定置蒸気滅菌	可
CIP 定置洗浄	不可
Autoclavable 高圧蒸気滅菌	不可

接液素材	
接液部材	ガラス PPS-Ryton
電解液	ポリソルブ
測定構造	
ガラス膜	HAMILTON HF glass
膜形状	フラット形
液絡部	シングルボアリング
液絡部数	1
参照電極	HAMILTON EVEREF-L
認証／固有情報	
ATEX	CE 0035 II 1/2 G Ex iaIIC 14/T15/T16
シリアル番号	有り
証明書	無し
その他	
保存方法	HAMILTON 保存液 3mol KCl

## 外観寸法



型式	名称
MS-PH-Q-02-01	インクトロード N75FC10

## バッファー液



型式	名称	容量	保存期間	精度
MS-DB-S-06	pH Buffer 液 4.01	500ml	60 ヶ月	±0.02
MS-DB-S-14	pH Buffer 液 7.00	500ml	60 ヶ月	±0.02
MS-DB-S-22	pH Buffer 液 9.21	500ml	60 ヶ月	±0.02
MS-DB-S-27	pH Buffer 液 10.01	500ml	60 ヶ月	±0.02

※社外校正機関の DKD ラボラトリーの検査証明書が添付されます。  
 ※その他 pH1.09 ~ pH12.00 までの pH Buffer 液を取り揃えております。