

# pH センサーホルダー（配管ネジ込み）

Data sheet No.TCS5-50004

## 用途

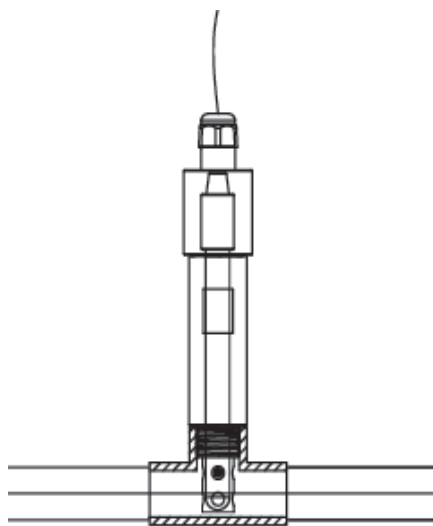
工業・化学プロセス、用水・排水プロセスなどに

## 特長

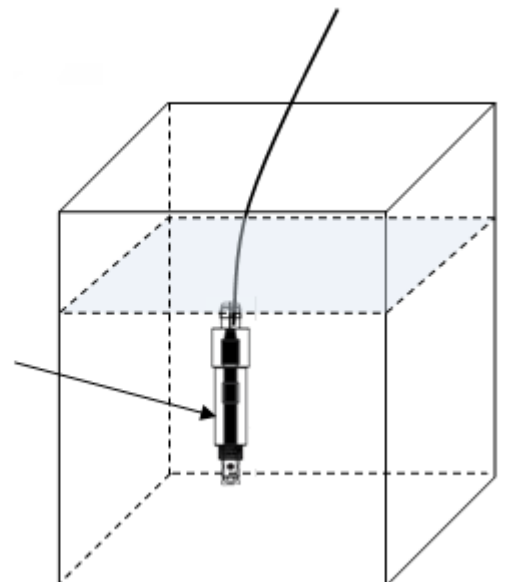
センサーホルダー内に pH センサーを組付けることにより、既存の配管接毒口径 3/4NPT へ直接接続する事が可能となります。また、完全防水対応の pH センサーを組付けることにより投げ込み用としても使用できます。

## 固定方法

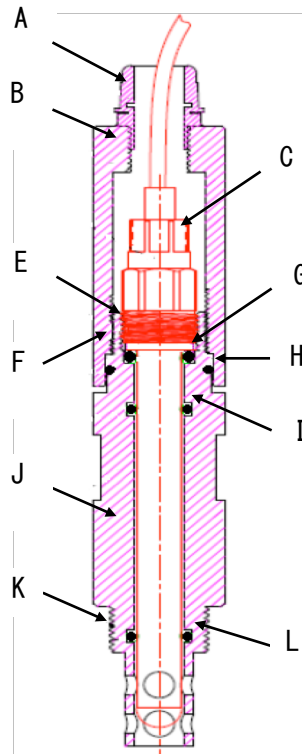
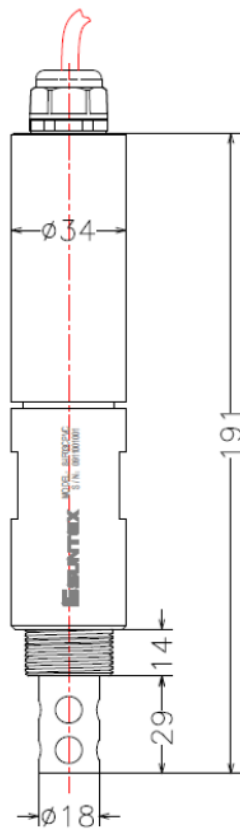
既設配管（3/4NPT）へネジ込み取付。



センサーハウジング  
18-F03



図面



A	ケーブルグランド
B	ハウジング上部パーツ
C	pH センサー
E	PG13.5 規格ネジ
F	3/4 NPT ネジ
G	O リング
H	O リング
I	O リング
J	ハウジング下部パーツ
K	3/4 NPT ネジ
L	O リング

株式会社ティ・アンド・シー・テクニカル  
 技術営業部 5 課  
 〒120-0036 足立区千住仲町 40-12  
 TEL:03-3870-7101 FAX:03-3870-7102