

pH センサーホルダー（L型固定具）

Data sheet No.TCS5-50001

用途

工業・化学プロセス、用水・排水プロセスなどに

特長

φ12mm タイプの pH センサーを水槽などにおいて安全に取り付ける為の専用ホルダーです

材質は PP 製（ポリプロピレン）で耐薬品性に優れ、pH センサーからの信号線の接続部（中継端子箱）

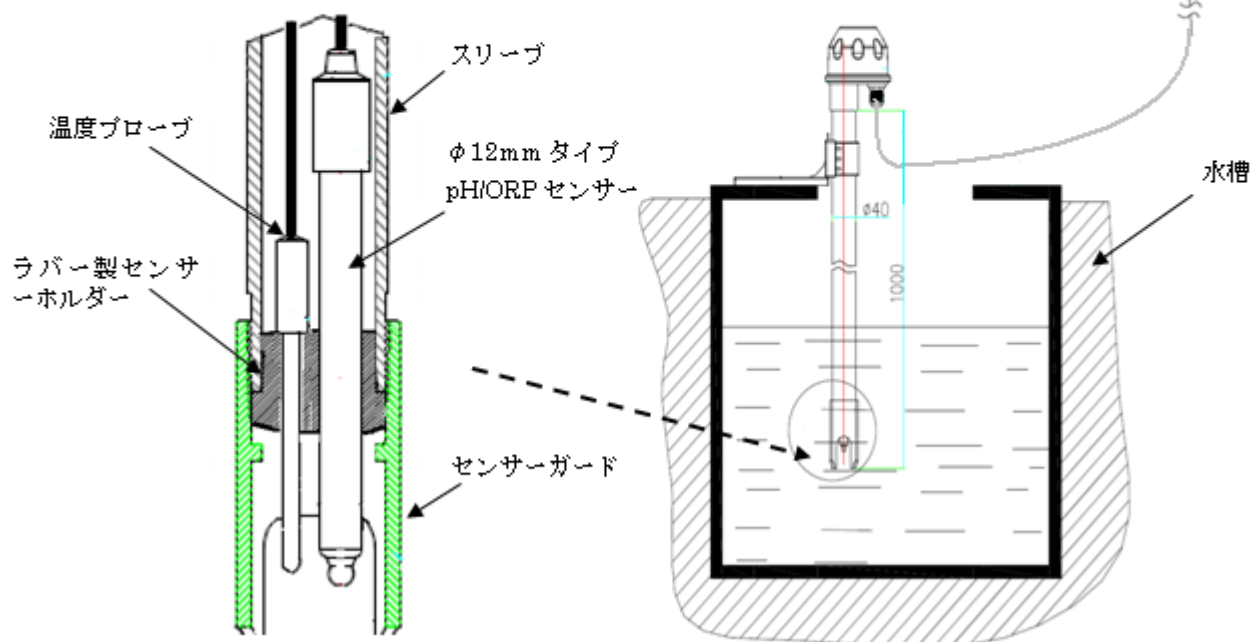
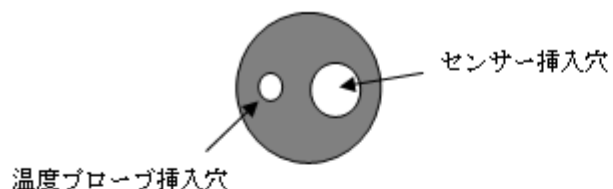
にはノイズ及び静電気対策が施されており、対グラウンドでの電位差を原因とするセンサー及び表示器の故障を防ぐようにしております

固定方法

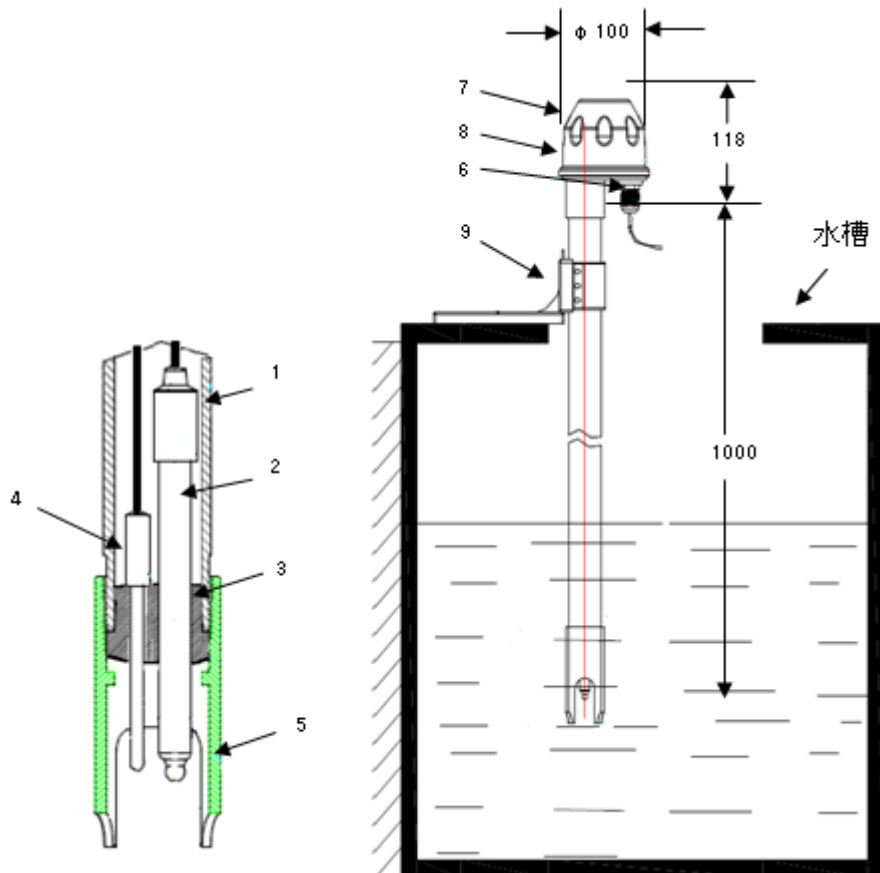
大気解放水槽へL型固定部品を使用して固定する。



ラバー製センサーホルダー上面図



図面



No	名 称	材質	個数
1	スリーブ (型式 PP-100)	PP	1
2	φ12 mm pH/ORP 電極		1
3	ラバー製電極ホルダー	NBR	1
4	温度プローブ	SUS	1
5	電極ガード	PP	1
6	ケーブルコネクタ		1
7	中継端子箱 (上蓋)	PP	1
8	中継端子箱 (下蓋)	PP	1
9	L型 固定具 ※	PP / SUS	1

株式会社ティ・アンド・シー・テクニカル
 技術営業部 5 課
 〒120-0036 足立区千住仲町 40-12
 TEL:03-3870-7101 FAX:03-3870-7102